

# Трибуна модель 1

## (паспорт)

Трибуна модель 1 (далее - трибуна) предназначена для использования в сухих отапливаемых помещениях и соответствует требованиям ГОСТ 22046-02.

### 1. Технические характеристики:

1.1. Габаритные размеры ШхГхВ: 650х600х1300 мм

1.2. Масса - 22 кг.

### 2. Требования безопасности:

2.1. Все работы по сборке трибуны должны проводиться квалифицированными специалистами.

2.2. Сборку производить в хорошо освещённых помещениях, исправными инструментами и принадлежностями при соблюдении всех норм техники безопасности.

### 3. Комплект поставки.

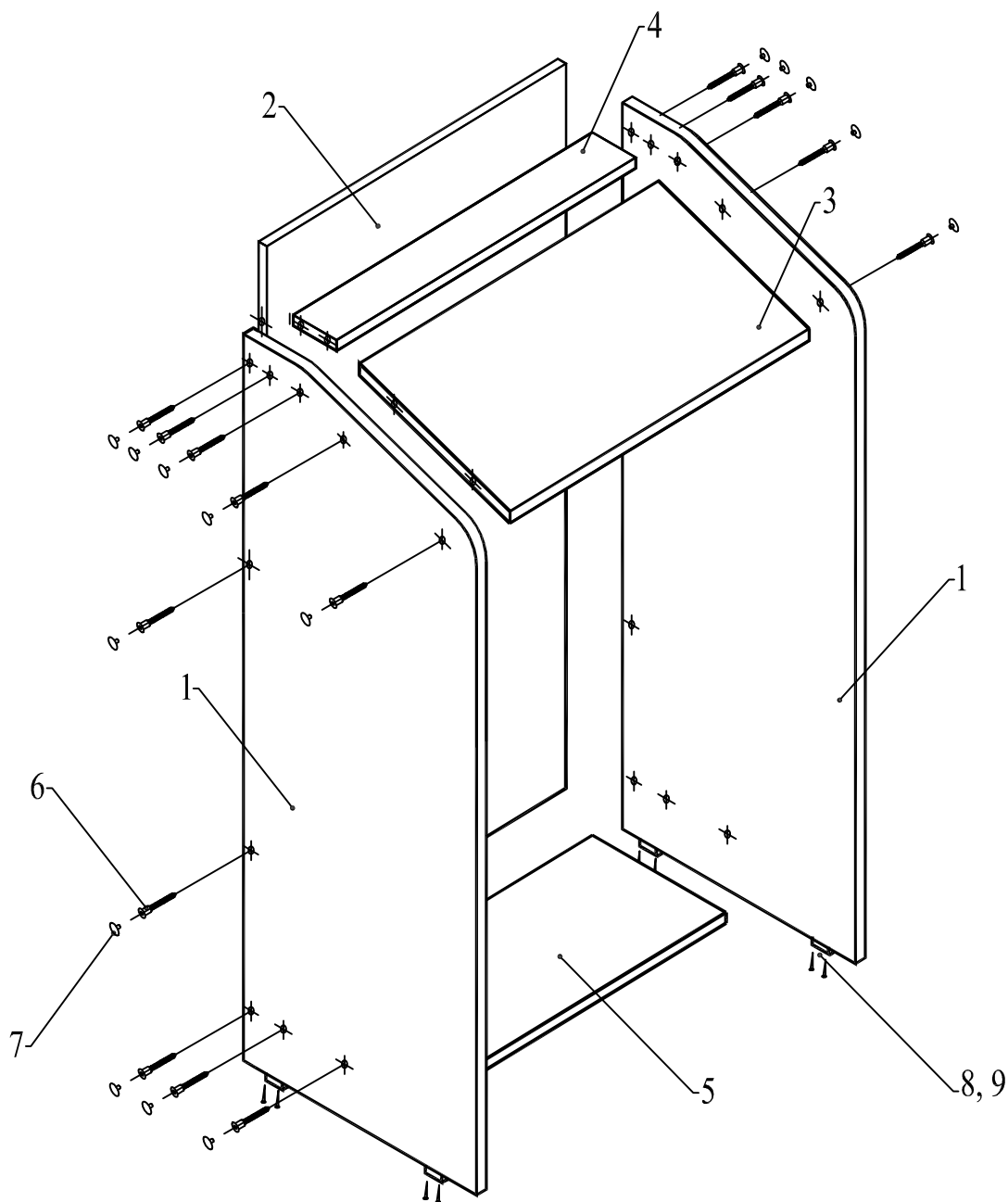
1. Боковина .....	2 шт.	6. Евростяжка 7х50.....	20 шт.
2. Панель передняя.....	1 шт.	7. Заглушка к евростяжке.....	20 шт.
3. Панель верхняя.....	1 шт.	8. Гвоздь 2х20.....	8 шт.
4. Планка.....	1 шт.	9. Подпятник.....	4 шт.
5. Панель нижняя.....	1 шт.		

### 4. Транспортировка, хранение, эксплуатация.

Изделие транспортируется в упаковке предприятия-изготовителя любым видом транспорта при условии надежной защиты от механических повреждений и атмосферных осадков.

**ВНИМАНИЕ** - предприятие-изготовитель оставляет за собой право вносить в изделие изменения, не ухудшающие его качество и не влияющие на его функциональные свойства

## 5. Схема сборки и детализировка.



## 6. Гарантии поставщика

Предприятие изготовитель гарантирует соответствие трибуны требованиям ГОСТ 22046-02 при условии соблюдения правил транспортировки, хранения и эксплуатации. Гарантийный срок эксплуатации - 24 месяца. Срок службы - 7 лет.